



承认书

APPROVED FOR SHEET

客户名称: _____
 CUSTOMER _____

客户料号: _____
 Customer P/N _____

产品名称: 铝电解电容
 DESCRIPTION

厂商料号: SKE4R7M400F12RRR
 Vendor P/N

型号规格: 400V4.7uF 8X12 105°C 2000hrs 标准品 抗雷击 2KV
 Specification

发行编号: WX22011001
 Release No.

供应单位签章 SUPPLIED BY			认定单位签章 APPROVED BY
核 准 APPROVED	审 核 CHECKED	制 定 PRODUCER	确认后敬请回馈一份
曾传英	吴竹碧	吴庆芝	

地 址: 广东省揭西县京溪园镇第一工业区第一栋厂房2号
 Address: No. 2, Building 1, No.1 Industrial Zone, Jingxiyuan Town, Jiexi
 County, Guangdong Province

电 话 Tel: 0663-5332199 传 真 Fax: 0663-5332199

1. 适用范围



Scope

本仕様书适用于 SKE 系列有极性铝电解电容器

This specification applies SKE series to polar aluminum electrolytic capacitors

2. 参考标准

Referenced standard

JIS C - 5101 (IEC 60384) 试验方法

JIS C - 5101 (IEC 60384) methods for testing

3. 技术性能

Specifications

表 1 Table 1

Item 项目	Characteristics 性能										
Operating Temperature Range 温度范围	-40 ~ +105℃			-40 ~ +105℃			-25 ~ +105℃				
Rated Voltage Range 电压范围	6.3 ~ 100VDC			160 ~ 250VDC			350 ~ 450VDC				
Rated Capacitance Range 容量范围	0.1 ~ 33000μF			1 ~ 470μF							
Capacitance Tolerance 容量偏差	± 20 % at 120Hz , 20℃										
Leakage Current (MAX) (20℃) 泄漏电流	I=0.01CV or 3(μA) whichever is greater.			I=0.03CV+10(μA) or 3(mA) , whichever is smaller.							
	After rated voltage applied for 2 min 两者取较大值, 2分钟测试			After rated voltage applied for 2 min 两者取较小值, 2分钟测试							
Dissipation Factor 损耗角 (tanδ) (120Hz , 20℃)	WV(V)	6.3	10	16	25	35	50	63	100	160~250	350~500
	tanδ	0.22	0.19	0.16	0.14	0.12	0.10	0.09	0.08	0.15	0.20
	Capacitance > 1000μF, add 0.02 per another 1000μF. 容量大于 1000uF 每增加 1000uF 损耗角增加 0.02.										
Low Temperature Stability Impedance Ratio (MAX) 低温阻抗比	WV Z(120Hz)	6.3	10	16	25	35~100	160~250	350~400	450~		
	Z-25℃ / Z+20℃	5	4	3	2	2	5	10	15		
	Z-40℃ / Z+20℃	10	8	6	4	3	7	-	-		
High Temperature Load Life 高温负载耐久性	After applying rated voltage for 2000 hours at 105℃. the capacitors shall meet the following requirements. 在 105℃ 环境下连续施加额定电压 2000 小时后, 符合以下要求.										
	Capacitance Change 容量	Within ± 20 % of initial value 在初始值的±20%									
	Dissipation Factor 损耗角	Not more than 200% of the specified value 不超过标准值的 200%									
	Leakage Current 泄漏电流	Initial specified value or less 标准值内									
High Temperature Shelf Life 高温贮存	After leaving capacitors under no load at 105℃ for 1000 hours.the capacitors shall meet the same requirement as Endurance. 在 105℃ 环境下不加负载放置 1000 小时后电性能同耐久性要求.										

4. 外形图及尺寸表



Case size table (mm)

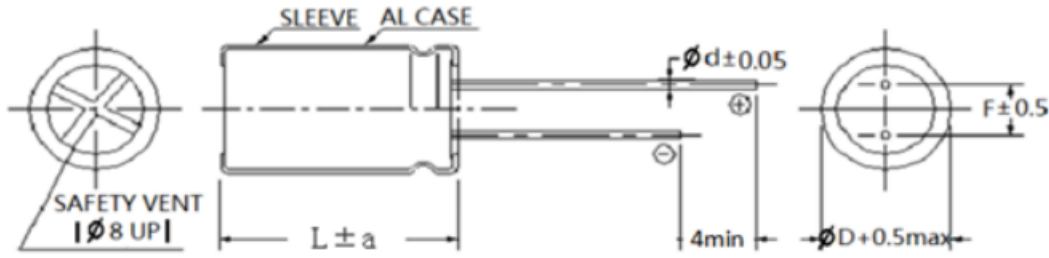


表 2 Table 2 (mm)

ψD	5	6.3	8	10	13	16	18	22
P	2.0	2.5	3.5	5.0	5.0	7.5	7.5	10.0
ψd	0.5	0.5	0.5	0.6	0.6	0.8	0.8	1.0
a	(L<20)1 (L≥20)1.5							

5.纹波电流修正系数

Multiplier for Ripple Current

5.1 频率系数

Frequency Multipliers

表 3 Table 3

Rated Voltage (V)	Cap(μF) \ Freq. (Hz)		50	120	300	1k	10k~
	6.3~100	≤47		0.75	1.00	1.35	1.57
56~470			0.80	1.00	1.23	1.34	1.50
≥560			0.85	1.00	1.10	1.13	1.15
160~450	0.47~220		0.80	1.00	1.25	1.40	1.60
	>220		0.90	1.00	1.10	1.13	1.15

5.2 温度系数

Temperature Multipliers

表 4 Table 4

Temperature (°C)	-40	65	70	85	105
Factor	2.23	2.17	2.00	1.75	1.0

6.规格、尺寸、技术性能对应表



Specification and Case Size and Specifications Table

表 5 Table 5

型号规格 Specification	尺寸 Case size mm		容量 R-Cap (μ F) 120Hz	额定 电压 Rated Voltage (V)	容差 Cap. Tol (%)	损失 角 DF (%) max 120Hz	漏电 流 L.C (μ A) max 2min	纹波 电流 R.C. mArms 120Hz max	耐久 寿命 Load Life 105 $^{\circ}$ C (Hrs)
	Φ D +0.5	L \pm 1							
400V4.7 μ F	8	12	4.7	400	\pm 20	20	66.4	40	2000

7. 构造图及材料表

CONSTRUCTION DIAGRAM AND MATERIAL LIST

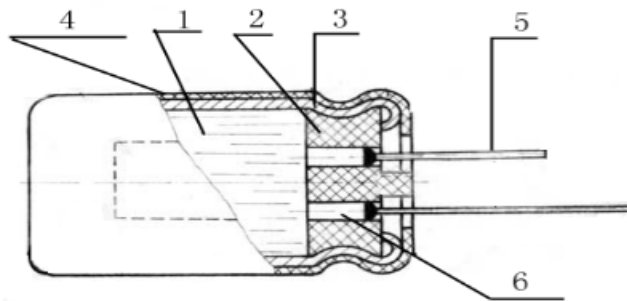


表 6 Table 6

NO.	部件名称 Part Name	材料名称 Composition Material	材质成份 Composition
1	阳极铝箔 Anode foil	铝 Al	99.99%或 99.98% Al
	阴极铝箔 Cathode foil	铝 Al	99.7% Al
	电解纸 Elect. Cap. Paper	纸 Paper	纸纤维 Paper Fibre
	电解液 Electrolyte	乙二醇、己二酸铵 EG, Ammonium Adipate	$C_2H_4O_2$, $NH_4OOC(CH_2)_4COONH_4$
2	胶塞 Rubber	EPT	EPT
3	铝壳 Aluminum case	铝 Al	Al
4	塑套 Sleeve	PVC/PET	PVC/PET
5	导针 Lead wire	铝线、CP 线 Al, CP wire	Al, Sn
6			

8. 套管印字

Sleeve printing (the words printed in the sleeve must be clearly read)



ShiCaXon

400V	400V	400V	工作电压/静电容量 Working voltage/ Norminal capacitance
4.7uF	4.7uF	4.7uF	
			引出端极性(负极) Terminals Polarity (Negative)
ShiCaXon	ShiCaXon	ShiCaXon	商标 Trade-mark
105°C (M)	105°C (M)	105°C (M)	上限温度/容量偏差代码 Maximum temperture/Cap.Tol code
SKE M02	SKE M02	SKE M02	系列 Series /周期

■ Color 颜色 : 黑色白字

9. 有害物质管理

Hazardous substances management

表 7 Table 7

序号 NO	物质分类 Classification of substances	物质名称 Name of the substance	禁用/限用 Disabled / restricted	允许浓度 Limit
1	重金属 Heavy metal	镉以及镉化合物 Cadmium (Cd)	限用 Restricted	<100ppm
2		铅以及铅化合物 Lead (Pb)	限用 Restricted	<1000ppm
3		汞以及汞化合物 Mercury (Hg)	限用 Restricted	<1000ppm
4		六价铬化合物 Hexavalent chromium (Cr(VI))	限用 Restricted	<1000ppm
5	有机溴化合物 Organic bromine compounds	多溴联苯(PBB) Polybrominated Biphenyls (PBBS)	禁用 Disable	<1000ppm
6		多溴二苯醚(PBDE) Polybrominated Diphenyl Ethers (PBDES)	禁用 Disable	<1000ppm

符合 ROHS 指令(RoHS)2011/65/EU 标准

Completely compliant with ROHS (2011/65/EU).

10. 使用注意事项 Guidelines For Using

10.1 电解电容器是有极性的.确定极性, 极性标志在电容器的本体上, 以免因极性反可能引起电路



短路或电容器损坏，当极性不固定或不确定的，使用双极性电容器。注意电解电容器不能用于交流。

Electrolytic capacitors are polarized. Make sure of the polarity .The polarity is marked on the body of the capacitor .Application of the reversed voltage cause a short circuit or damage to the capacitor .Use bipolar capacitors when the polarity is not determined or unknown . Note that DC electrolytic capacitors can not be used for AC application.

10.2 使用电压不要大于额定电压 Do not apply voltage greater than rated voltage .

建议工作电压为额定电压的 70% ~ 80%，电容器在建议的工作电压下使用可延长电容器的寿命。使用电压大于额定电压，漏电流会增大，可能损坏电容器。

If a voltage exceeding the rated voltage is applied ,the leakage current will increase , which Damage the capacitor . Recommended working voltage is 70 to 80 percent of tatted voltage . Using capacitors at recommended working voltage prolongs capacitor life .

10.3 不要使过量的纹波电流通过电容器

Do not allow excessive ripple current through the capacitor .

通过电容器的纹波电流不要大于允许值。超过允许值，将会造成电容器发热，损坏电容器。

The flow of ripple current over permissible ripple current will cause heat of the capacitor , which may decrease the capacitance and damage the capacitor .ripple current on the capacitor must be at or bellow allowable level .

10.4 工作温度范围 Operating temperature range

电容器的特性随工作温度而变化，在温度较高的情况下，容量、漏电流增大，损耗减少；在低温情况下，容量和漏电流下降，损耗增大。电容器在正常的温度下使用会确保延长寿命。

The characteristics of capacitors change with the operating temperature .The capacitance and leakage current increase and $\text{tg}\delta$ decrease at higher temperatures . The capacitance and leakage current decrease and $\text{tg}\delta$ at increase lower temperature .Usage at lower temperature will ensure longerlife .

10.5 电容器的端子或引线上不要施加过大的力

Do not apply excessive force to the terminals and leads.

施加过大的力到端子和引线上，可能引起引线的断裂或端子分裂，导致内部连接的破坏。

The excessive strong force applied to the terminals and lead wires may cause leads to break or Terminals to separate and ,in turn ,cause the internal contact to fail.

11. 贮存 Storage

11.1 电容器应当在温度 5°C ~ 35°C 湿度小于 75%，无直接日光照射的环境贮存。

Capacitors should be stored at the temperature of 5°C to 35°C , the humidity of less than 75% RH and out of direct sunlight.

11.2 电容器经贮存 1 年以上在使用前应进行“电压老化”，以再形成和修复氧化膜。

Capacitors that have been stored for long periods normally over one year should be Subjected to a “voltage aging” treatment before use. This will reform and repair the oxide dielec.

铝电解电容器样品测试报告

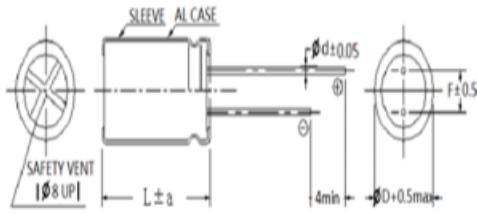
Aluminium Electrolytic Capacitor Samples Inspection Report



广东旺兴电子科技有限公司

ShiCaXon

GUANGDONG WANGXING ELECTRONICS TECHNOLOGY CO., LTD.

规格(Name) : SKE 400V4.7uF			数量(Qualtiy) : 10PCS			
尺寸(Dimension): 8X12			日期(Date) : 2022.01.10			
测量环境(Test Ambient): 温度 (Temp.) <u>25°C</u> 湿度(RH) <u>60 %</u>						
外形尺寸	项目	外径 D(mm)	长度 L(mm)	线径 d(mm)	脚距 F(mm)	外形图: Diagram of Dimensions 
	NO.	8+0.5	12±1	0.5±0.05	3.5±0.5	
	1	8.11	12.65	0.50	3.54	
	2	8.12	12.64	0.50	3.51	
	3	8.11	12.66	0.50	3.54	
	4	8.12	12.65	0.49	3.52	
5	8.13	12.63	0.50	3.54		
电气特性	项目	电容量		损失角	泄漏电流	
	Item	Capacitance		D.F	Leakage Current	
	STD	120HZ		120HZ	400V 印加 60 秒	
	NO	±20%		20MAX	66.4MAX	
	1	4.24		4.5	16.5	
	2	4.31		4.5	12.9	
	3	4.23		4.3	14.1	
	4	4.24		4.6	12.8	
	5	4.29		4.5	12.4	
	6	4.22		4.4	12.6	
	7	4.25		4.6	11.9	
8	4.27		4.4	15.3		
9	4.26		4.8	12.2		
10	4.25		4.5	10.8		
结论 Conclusion	检测仪表 Aest Instruments			确认者 Approved	检测者 Inspector	
OK	1.Cap:JK2817 型 LCR 数字电桥 2.L C:TH2686 型漏电流测试仪			曾传英	吴庆芝	